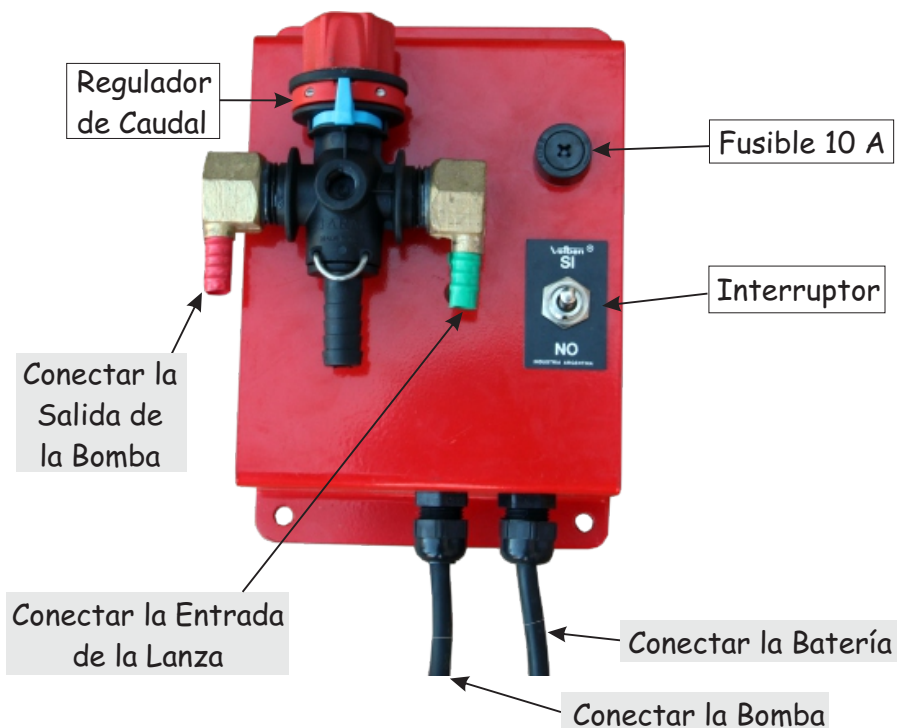


VULCANO

• ISO 9001 - 2008 •

Equipos para Lubricación

OPCIONAL



Instalación

Sujetar firmemente todo el conjunto luego proceder a conectar las mangueras y los cables según las indicaciones de la figura

PINZA ROJA → AL TERMINAL POSITIVO (+)
PINZA NEGRA → AL TERMINAL NEGATIVO (-)

COMANDO A DISTANCIA

PARA MINIPULVERIZADOR 12 VOLT - COD: MV-120

VULCANO

• ISO 9001 - 2008 •

Equipos para Lubricación



Equipo portátil y liviano para pulverizar con herbicidas eliminando las malezas debajo de alambrados, boyeros eléctricos, corrales, parques, jardines y en lugares de difícil acceso para los pulverizadores tradicionales.

Apto para utilizar en plantaciones fruti-hortícolas.

Aplicable sobre camioneta, tractor, cuatriciclo, etc.

» CAPACIDAD 120 lt

» PORTÁTIL Y LIVIANO

» LANZA EXTRA LARGA

» ELECTROBOMBA DE 12 V

MINI PULVERIZADOR 12 V

PARA UTILIZAR CON AGROQUIMICOS

COD: MV-120



INSTRUCCIONES DE USO

- 1- Llenar el Depósito por medio de la Tapa (1) de acuerdo a los porcentajes de Agua y Agroquímico a utilizar.-
- 2- Conectar las pinzas de conexión a la batería de 12 V.-

PINZA ROJA → AL TERMINAL POSITIVO (+)
PINZA NEGRA → AL TERMINAL NEGATIVO (-)

- 3- Accionar el Interruptor (2) de Encendido / Apagado para poner en funcionamiento la electrobomba .-
- 4- Con la lanza y picos en posición de trabajo, presionar la Manija (3) de la misma para comenzar con el pulverizado.-
- 5- Regular el caudal de la bomba girando la perilla de la Válvula Reguladora de Caudal (4).-

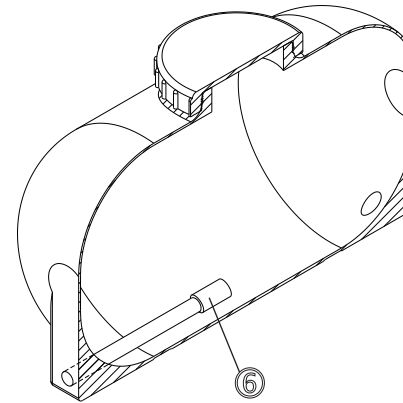


Girando la Perilla en la dirección de la flecha, el caudal disminuirá.-
 De igual manera girando la Perilla en dirección contraria a la indicada por la flecha el caudal aumentará.-
 Con la Válvula abierta totalmente, el bomba entrega el máximo caudal.-

- 6- Para apagado de la electrobomba, accionar el interruptor (2).-
- 7- Para la limpieza del Tanque, abrir la Válvula Esférica (5).-

PRECAUCIONES

- a- Controlar periódicamente que el Filtro (6) este limpio.-
- b- Cuando termine de pulverizar, evitar dejar encendida la electrobomba por más de 15 min, con ello se evita el desgaste de la empaquetadura.-
- c- En caso de que la electrobomba no encienda controlar el estado del fusible (7).-



Controlar periódicamente el estado del Filtro de la Lanza desenroscando el Mango de sujeción.-

IMPORTANTE: Este Equipo se utiliza con productos que son nocivos para la salud. Utilice siempre elementos de protección adecuados (máscaras, guantes)

SU SALUD DEPENDE DE USTED

Código: IP-7-31-039
 Versión: 005
 Fecha: 08-02-14

Para mayor información, comuníquese con nuestro servicio técnico:
 Tel: 03564 - 420882 / 434095 - oftecnic@vulcanolubricacion.com.ar
 o en el sitio www.vulcanolubricacion.com.ar