

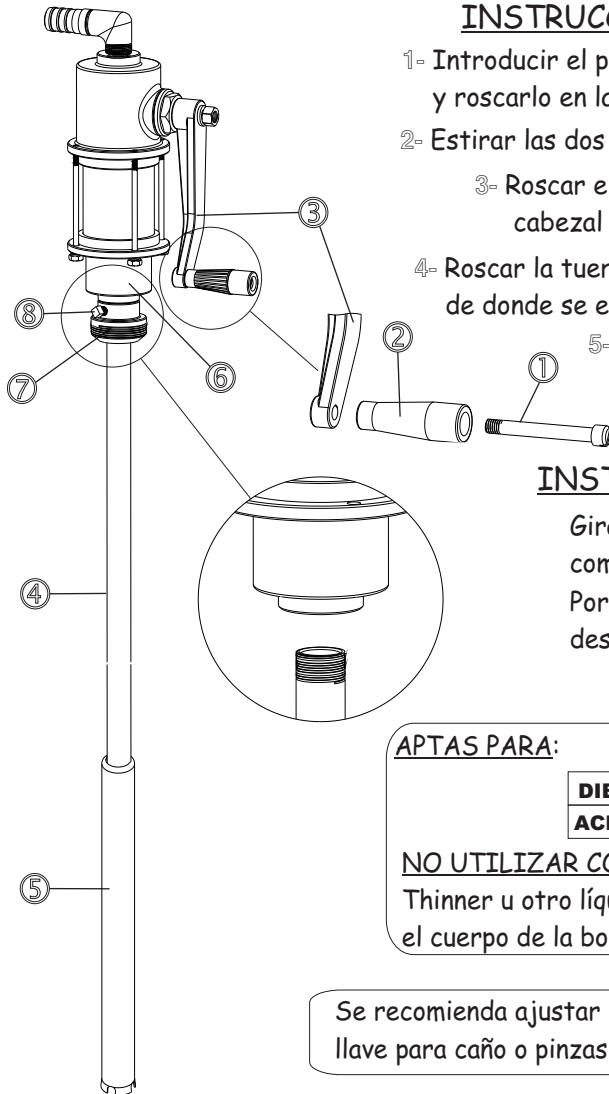
VULCANO

ISO 9001

Equipos para Lubricación

INSTRUCCIONES DE ARMADO

- 1- Introducir el perno (1) en la manivela (2) y roscarlo en la manija (3).-
- 2- Estirar las dos secciones de caño (4 y 5).-
 - 3- Roscar el caño aspirador (4) al cabezal inferior de la bomba (6).-
 - 4- Roscar la tuerca (7) al depósito o tambor de donde se extraerá líquido.-
 - 5- Regular la altura por medio del prisionero (8).-



INSTRUCCIONES DE USO

Girar la manija hasta que comience a salir líquido.-
Por cada giro de la manivela desagota 250 cc.-

APTAS PARA:

	BR142	BR143
DIESEL	SI	SI
ACEITE	NO	SI

NO UTILIZAR CON: Acido, Solventes, Thinner u otro líquido que pueda corroer el cuerpo de la bomba.-

Se recomienda ajustar preferentemente con llave para caño o pinzas, para evitar pérdidas

BOMBA DE TRASVASE ROTATIVA

Para Depósitos de 200 lt

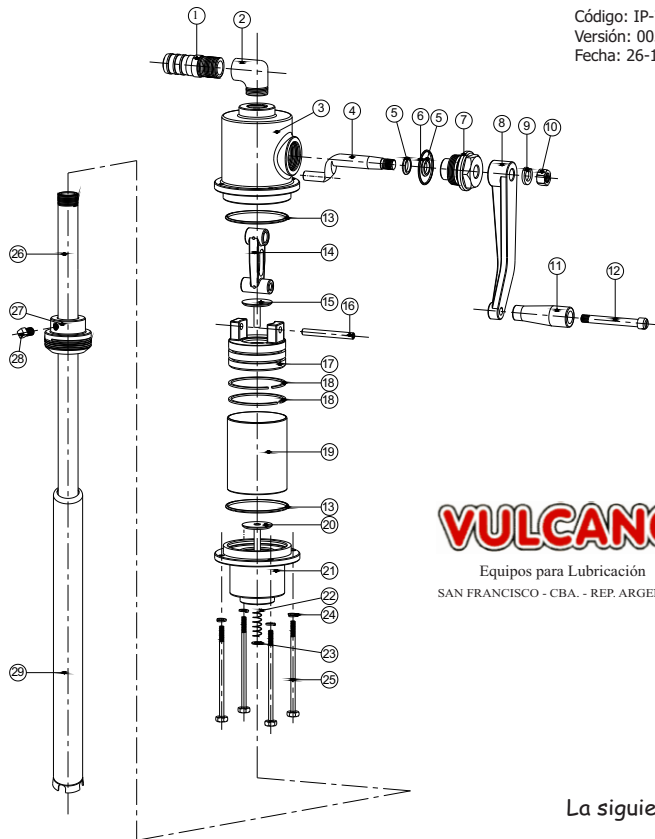
CAPACIDAD

250 CC

FOR GIRO

COD: BR-143 (SIN FILTRO)

COD: BR-142 (CON FILTRO)



Código: IP-7-31-039
 Versión: 005
 Fecha: 26-10-09

VULCANO

Equipos para Lubricación
 SAN FRANCISCO - CBA. - REP. ARGENTINA

REF	CODIGO	DENOMINACION
1	365	Racord BSP ¼ - PVC
2	366	Codo M-H 90° BSP ¼ - PVC
3	367	Cuerpo Superior
4	373	Cigüeñal
5	057	O-ring 2-208
6	369	O-ring 2-030
7	368	Tuerca Porta Cigüeñal
8	370	Manija
9	1061	Arandela Grover ½"
10	481	Tuerca Hexagonal RNF ½"
11	371	Manivela
12	372	Perno Manivela
13	379	O-ring 2-151
14	374	Biela
15	346 - 378	Subconjunto Válvula Superior
16	377	Perno de Pistón
17	375	Pistón
18	376	Aro
19	380	Cilindro
20	346 - 347	Subconjunto Válvula Inferior
21	382	Cuerpo Inferior
22	394	Resorte de Válvula
23	348	Arandela Ficha Ø 8 [mm]
24	067	Arandela Grover ¼"
25	005 - 381	Subconjunto Espárrago
26	383	Caño Superior
27	388	Tuerca Tambor
28	835	Prisionero RW 3/8 x ½
29	384	Caño Inferior

La siguiente lista es válida para el caso de la Bomba a Rotativa con Filtro Cod: BR-142

REF	CODIGO	DENOMINACION
—	391	Porta Filtro
—	528	Rosca con Tuerca ¾
—	392	Niple Sujeta Filtro
—	390	Filtro (Darmet GPH-25 A)

Para mayor información, comuníquese con nuestro servicio técnico:
 Tel: 03564 - 420882 / 434095 - oftecnic@vulcanolubricacion.com.ar
 o en el sitio www.vulcanolubricacion.com.ar