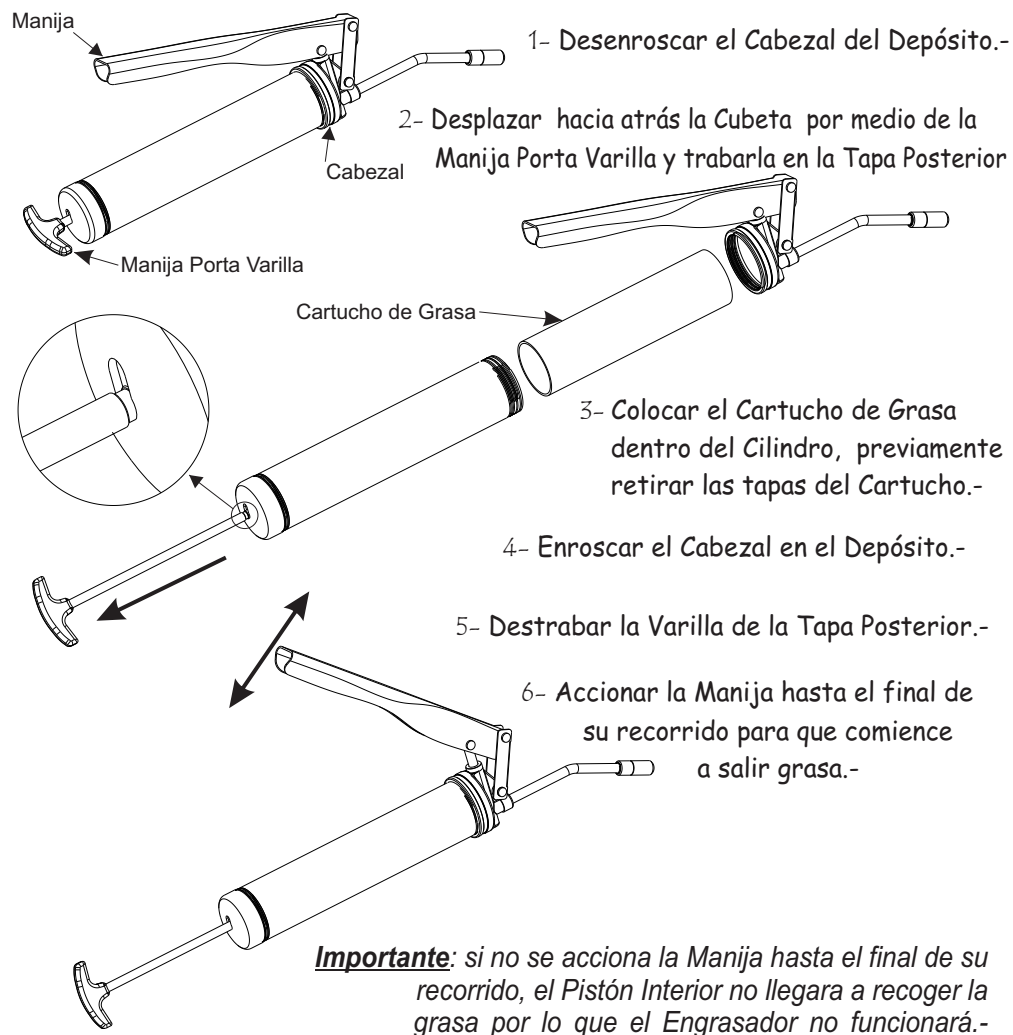


ISO 9001 - 2000

VULCANO

Equipos y Accesorios para Lubricación



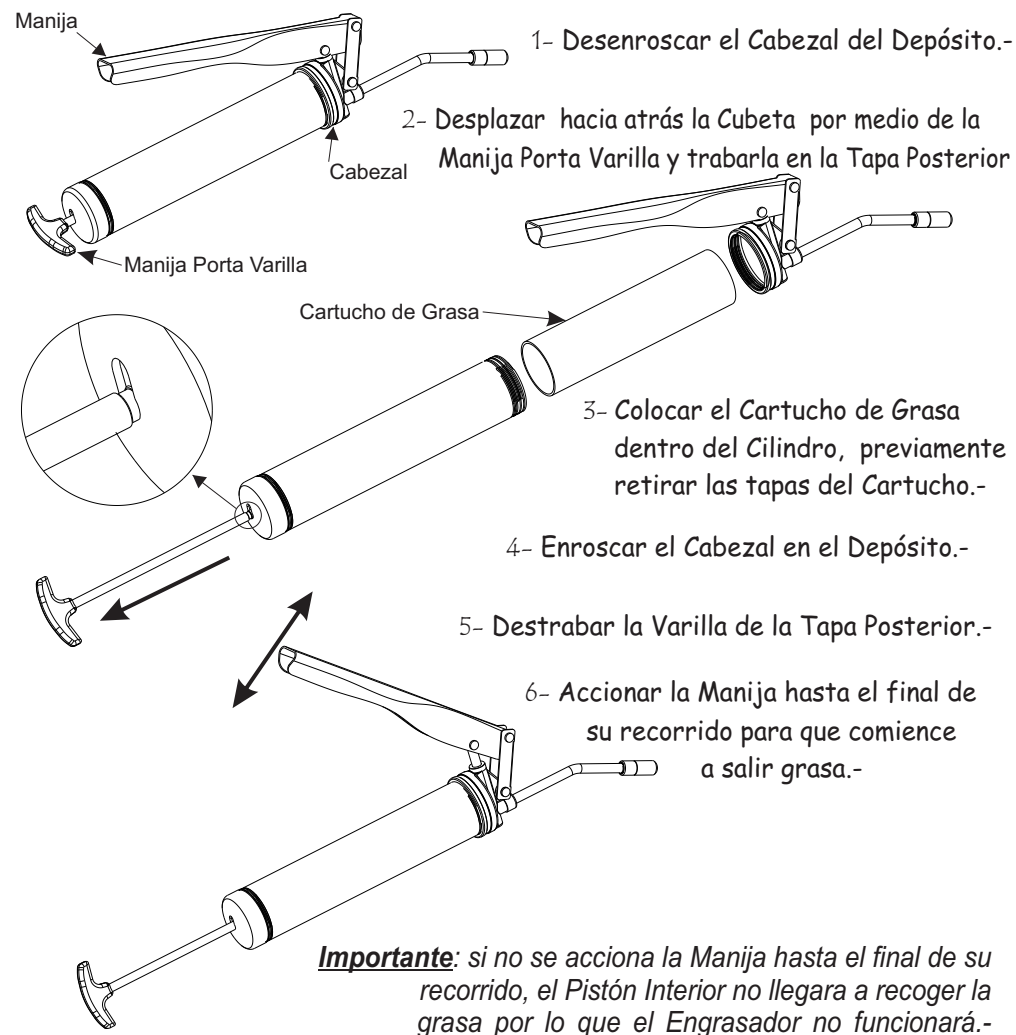
ENGRASADOR MANUAL
PARA CARTUCHO

Cód: EM-125
Capacidad: 400 gr

ISO 9001 - 2000

VULCANO

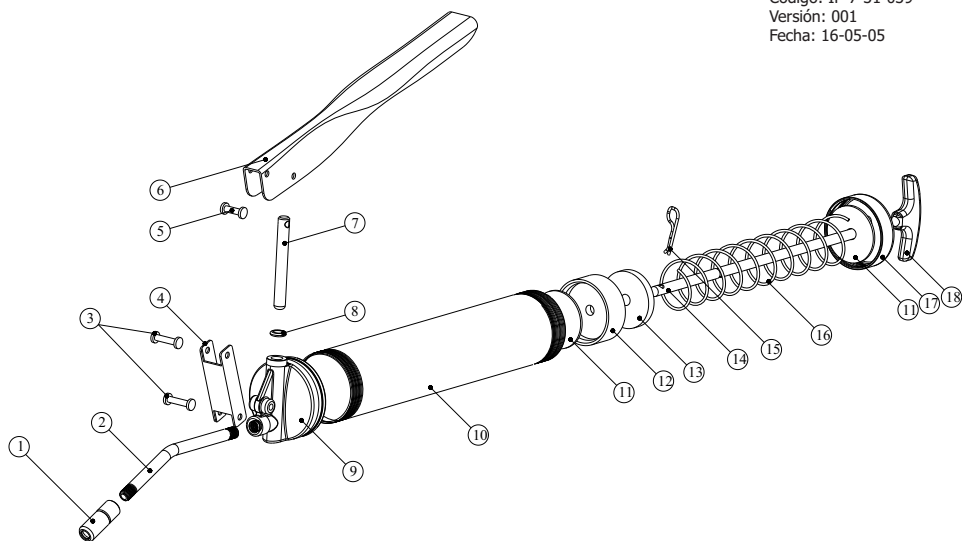
Equipos y Accesorios para Lubricación



ENGRASADOR MANUAL
PARA CARTUCHO

Cód: EM-125
Capacidad: 400 gr

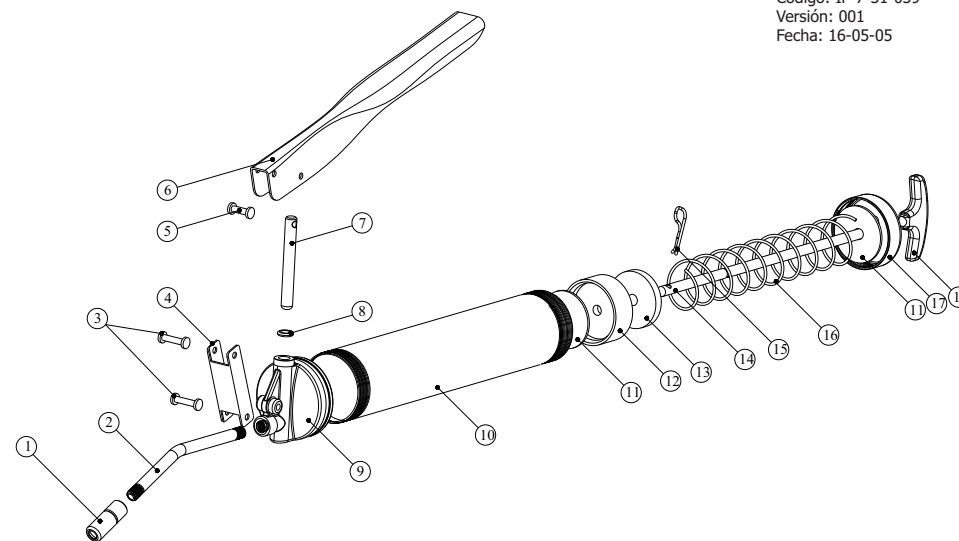
Código: IP-7-31-039
 Versión: 001
 Fecha: 16-05-05



REF.	CODIGO	DENOMINACIÓN
1	AE-175	Adaptador Hidráulico
2	405	Caño Curvo
3	183	Remache Cabeza Plana Ø 5 x 19
4	180	Articulación Manija
5	182	Remache Cabeza Plana Ø 5 x 19
6	181	Manija
7	184	Pistón
8	185	O-ring 2-109
9	186	Cabezal
10	335	Cilindro
11	199	Arandela Tope Cubeta
12	336	Cubeta
13	193	Tope Cubeta
14	204	Varilla Tensa Resorte
15	195	Traba de Seguridad
16	209	Resorte
17	189	Tapa Posterior
18	190	Manija Porta Varilla

Para mayor información, comuníquese con nuestro servicio técnico:
 Tel: 03564 - 420882 / 434095 - oftecnica@vulcanolubricacion.com.ar
 o en el sitio www.vulcanolubricacion.com.ar

Código: IP-7-31-039
 Versión: 001
 Fecha: 16-05-05



REF.	CODIGO	DENOMINACIÓN
1	AE-175	Adaptador Hidráulico
2	405	Caño Curvo
3	183	Remache Cabeza Plana Ø 5 x 19
4	180	Articulación Manija
5	182	Remache Cabeza Plana Ø 5 x 19
6	181	Manija
7	184	Pistón
8	185	O-ring 2-109
9	186	Cabezal
10	335	Cilindro
11	199	Arandela Tope Cubeta
12	336	Cubeta
13	193	Tope Cubeta
14	204	Varilla Tensa Resorte
15	195	Traba de Seguridad
16	209	Resorte
17	189	Tapa Posterior
18	190	Manija Porta Varilla

Para mayor información, comuníquese con nuestro servicio técnico:
 Tel: 03564 - 420882 / 434095 - oftecnica@vulcanolubricacion.com.ar
 o en el sitio www.vulcanolubricacion.com.ar